

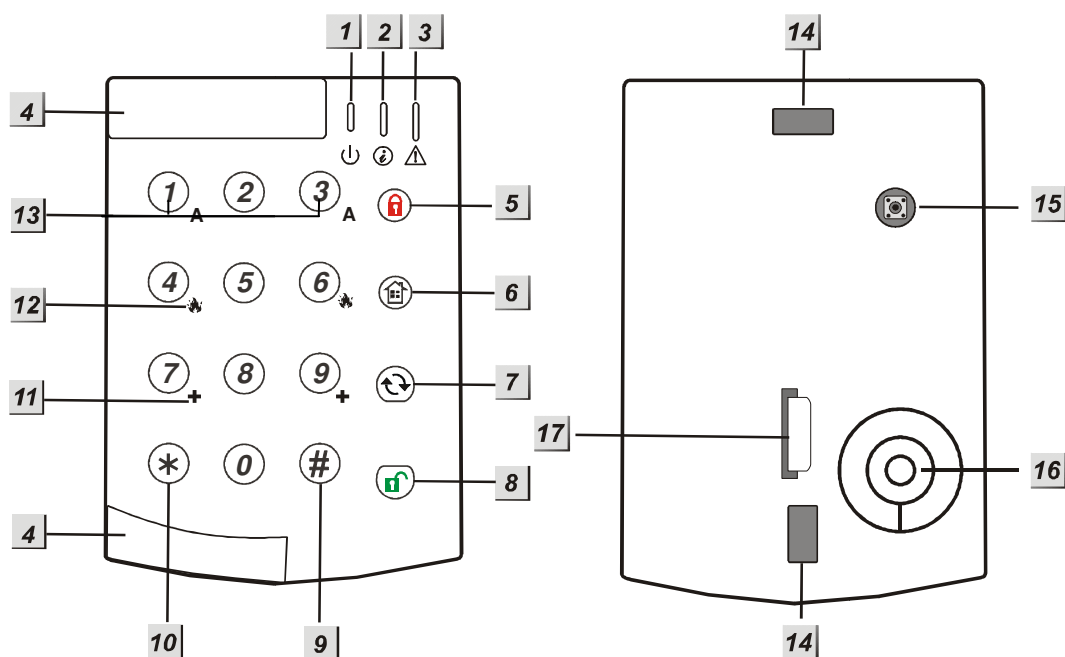


# CLAVIER RADIO BLANC

## Notice d'utilisation et d'installation

Réf: FO 3003

Version 1.0



1. Voyant vert d'activité.
2. Voyant rouge de transmission.
3. Voyant orange de défaut.
4. Cache-vis.
5. Touche d'armement total.
6. Touche d'armement partiel.
7. Touche de paramétrage.
8. Touche de désarmement.
9. Touche de paramétrage #.
10. Touche de paramétrage \*.
11. Touche inutile.
12. Touche inutile.
13. Alarme sociale. Enfoncez simultanément les touches 1 et 3.
14. Trous pour fixation murale.
15. Ressort d'autoprotection.
16. Buzzer.
17. Languette activation pile.

Le clavier sans fil gère jusqu'à **32 utilisateurs différents** et présente les fonctions:

- Armement TOTAL:** <code utilisateur à 4 chiffres> puis appuyez sur
- Armement PARTIEL:** <code utilisateur à 4 chiffres > puis appuyez sur
- Désarmement TOTAL:** <code utilisateur à 4 chiffres > puis appuyez sur

# 1. Apprentissage du clavier sur la centrale

- 1) Appuyez sur le bouton poussoir situé à l'arrière de votre système d'alarme My Fox.
- 2) Retirez la languette d'activation de la pile du clavier.
- 3) La centrale émet un bip. Vous pouvez maintenant paramétrer votre clavier depuis votre accès utilisateur sur internet.

## 2. Paramétrage du clavier

Deux niveaux de code sont nécessaires à la programmation du clavier :

- le **code installateur** : par défaut en sortie usine **0000**.
- le **code utilisateur** : par défaut en sortie usine, l'**utilisateur 01 a le code 1234**.

### 2.1 Changement du code installateur

Le code installateur est nécessaire pour créer la liste de code des utilisateurs du clavier. Par défaut usine, ce code est **0000**.

Procédez au changement du code installateur en saisissant la séquence suivante :

**0000 \* 00 # 2010**   

Le nouveau code installateur est 2010.

**Attention : le code installateur ne doit être ni perdu ni divulgué. En cas de perte, contactez le service technique.**

### 2.2 Création d'un code utilisateur



Vous pouvez créer et différencier 32 utilisateurs en créant une liste de 32 codes. En sortie usine, un seul code utilisateur est créé : l'utilisateur 01 avec le code 1234.

Procédez au changement du code utilisateur 01 en saisissant la séquence suivante (en supposant que le code installateur est 2010) :

**2010 \* 01 # 7777**   

Le nouveau code attribué à l'utilisateur 01 est 7777.

Programmez un code utilisateur 02 en saisissant la séquence suivante (en supposant que le code installateur est 2010) :

**2010 \* 02 # 9786**   

Le nouveau code attribué à l'utilisateur 02 est 9786.

### 3. Fonctionnement/diagnostic

- Voyant 1 : Activité du clavier  
Vert fixe : Mode normal.  
Vert clignotant : Mode programmation.
- Voyant 2 : Transmission de l'information  
Rouge fixe: Transmission confirmée.
- Voyant 3 : Défaut  
Orange clignotant : pile faible.  
Orange fixe : autoprotection détectée.
- Buzzer :  
1 bip long : demande d'armement total.  
3 bips courts : demande d'armement partiel.  
2 bips courts : demande de désarmement.

### 4. Pose murale

Avant de fixer le clavier au mur (vis fournies) procédez à quelques essais pour valider la communication avec la centrale puis veillez à bien comprimer le ressort qui détectera la tentative d'arrachement.

### 5. Caractéristiques techniques

Pile : Lithium 3V, type CR2450.  
Autonomie : 5 ans, pour 2 appuis par jour.  
Information pile faible.  
Fréquence : 433.92MHz FM.  
Portée : 100m en champ libre.  
Température de fonctionnement : -20°C à +50°C.  
Dimensions : H=120mm x L=72mm x P=20mm.  
Poids : 101g.

#### Traitement des appareils électriques et électroniques en fin de vie.



Ce symbole, apposé sur le produit ou sur son emballage, indique que ce produit ne doit pas être traité avec les déchets ménagers.

Il doit être remis à un point de collecte approprié pour le recyclage des équipements électriques et électroniques :

- dans les points de distribution en cas d'achat d'un équipement équivalent,
- dans les points de collecte mis à votre disposition localement (déchetterie, collecte sélective, etc...).

En s'assurant que ce produit est bien mis au rebut de manière appropriée, vous aiderez à prévenir les conséquences négatives potentielles pour l'environnement et la santé humaine. Le recyclage des matériaux aidera à conserver les ressources naturelles. Pour toute information supplémentaire au sujet du recyclage de ce produit, vous pouvez contacter votre municipalité, votre déchetterie ou le magasin où vous avez acheté le produit.



Ce manuel d'utilisation est à conserver par l'acheteur pendant toute la durée de vie du produit.